

ВОЈНА ПОШТА
2977 БЕОГРАД
бр 69 - 84
01.07.2014. године

ЧУВАТИ ДО КРАЈА 2019. год.
Функција бр. 31, редни бр. 36.
Обрађивач: пп Б. Каличанин

Позив за подношење
понуде, *д о с т а в љ а .* - _____

На основу члана 39., а у складу са чланом 60. Закона о јавним набавкама (СГ РС бр. 124/12, у даљем тексту „Закон“), ВП 2977 Београд, ул. Генерала Павла Јуришића Штурма бр. 33, 11000 Београд (интернет страница: www.nabavke.mod.gov.rs) вас позива да доставите понуду за јавну набавку мале вредности за набавку резервних делова за одржавање електромеханичких и електротехничких покретних ствари, по следећем:

Р. бр.	Назив/опис	јед. мере	кол.
1	Лежај „6203ZZ“	КОМ	10
2	Лежај „6207 ZZ“	КОМ	10
3	Прекидач гребенасти - 0-1 „4G-16-10U“	КОМ	6
4	Прекидач гребенасти - 0-1 „4G-10-10-ПК /380V 10A“	КОМ	6
5	Прекидач за грејне плоче „16A/250V~,10A/380V~, T150“ (четвороположајни 3+0)	КОМ	10
6	Прекидач за грејне плоче „16A/250V~,10A/380V~, T150“ (седмоположајни 6+0)	КОМ	10
7	Склопка „CN-16/220V, 50Hz“	КОМ	3
8	Склопка „CN-40/220V, 50Hz“	КОМ	2
9	Прекидач за штедњак „32A“ (краће тело – EGO) За велике штедњаке 4 положаја 3+0, осовина 25mm димензија 60x50x42mm	КОМ	8
10	Монофазни термостат са предпрекидачем до 320°C „16(4)A/250V“, димензије Ø3x160mm, капилара 900mm	КОМ	15
11	Монофазни термостат без предпрекидача до 320°C „16(4)A/250V“, димензије Ø3x160mm, капилара 900mm	КОМ	12
12	Монофазни термостат „200°C 16(4)A/400~“, температура 50-200°C димензије Ø3x203mm, капилара 920mm	КОМ	6
13	Монофазни термостат ТА пећи „110°C 16(4)A/400~“, температура 20-110°C димензије Ø6x100mm, капилара 920mm	КОМ	6
14	Биметални термостат пегле „13A/250V~“, дужина осовине 32mm	КОМ	5
15	Биметални термостат пегле „13A/250V~“, дужина осовине 18mm	КОМ	5
16	Прекидач "DS-401 YAK, 16/250V, T-120", боја дугмета црвена, димензије 30x22mm	КОМ	10
17	Прекидач "DS-401 YAK, 16/250V, T-120", боја дугмета зелена, димензије 30x22mm	КОМ	10
18	Прекидач „SP-400 E1 10, 10(2)A/250V~,T125“, боја дугмета црвена, димензије 34x12mm	КОМ	20

Наставља се на страни 2

Наставља се са стране 1

Р. бр.	Назив/опис	јед. мере	кол.
19	Монофазни утикач - гумирани „10А /380V“, "L" - црне боје	ком	50
20	Трофазни утикач „10А /380V, "L" 16А 400V/230V~“, број полова 3Р+N+РЕ, боја црна	ком	20
21	Утикач телефонски трополни са адаптером за микроутикач 6/4	ком	10
22	Утичница назидна телефонска, комбинована	ком	10
23	Клема редна „PVC XII – 1,5mm“	ком	20
24	Папучица кабловска челична женска 2,5mm ² , за проводник 1-2,5 mm ² , димензија 6,3x0,8mm	ком	400
25	Кабл, спирални 4-жилни за телефон „АТА“	ком	30
26	Кабл PGA-4 Кабал за телефон „PANASONIK“ 4-жилни	ком	100
27	Кабл антенски 75 ОМА за TV	ком	100
28	Жица лицнаста, силиконска, 2,5mm ²	м	50
29	Прикључни кабл за пеглу	ком	10
30	Грејна плоча за електрични штедњак „Ø145mm - 1500W“	ком	6
31	Грејна плоча за електрични штедњак „Ø180mm - 1500W“	ком	6
32	Грејна плоча 300x300 - (IGO)	ком	3
33 ¹	Опруга за печењару лева – „IGO Ljubljana“ Етажна електрична печењара са 3 коморе „ЕЕР-3“	ком	15
34 ²	Опруга за печењару десна – „IGO Ljubljana“ Етажна електрична печењара са 3 коморе „ЕЕР-3“	ком	15
35 ³	Шарка за врата – „IGO Ljubljana“ Етажна електрична печењара са 3 коморе „ЕЕР-3“	ком	10
36	Вентил електромагнетни за пару – прикључак 3/4”	ком	3
37	Манометар за парни казан „0-1 bar“ – прикључак 1/4”	ком	8
38	Славина окретна за парни казан – прикључак 3/4”	ком	5
39 ⁴	Грејач печењаре „2500W“ – „IGO Ljubljana“	ком	15
40 ⁵	Грејач цеваста „1500W“ за кипер – „IGO Ljubljana“	ком	15
41 ⁶	Грејач електрични „1500W“ за роштиљ – „IGO Ljubljana“	ком	15
42	Гејач за кварцу пећ „600W l=380mm“	ком	6
43	Гејач за кварцу пећ „800W l=550mm“	ком	6
44	Гејач за кварцу пећ „1000W l=615mm“	ком	6
45	Семеринг „20x42x10mm“	ком	4
46	Семеринг „25x47x10mm“	ком	4
47	Семеринг „25x35x7mm“	ком	10
48	Одвијач спреј - (400ml)	ком	10
49	Супер лепак - (3 g)	ком	30

Наставља се на страни 3

¹ По узорку

² По узорку

³ По узорку

⁴ Слика 1

⁵ Слика 2

⁶ Слика 3

Наставља се са стране 2

Р. бр.	Назив/опис	јед. мере	кол.
50	Лепак двокомпонентни А+Б, запремине 2 x 20ml	ком	10
51	Вентил елекромагнетни за испуст воде; За машину за прање веша ПЦ-40, ПРИМАТ, Словенија	ком	2
52	Аксијални вентилатор расхладне коморе „Ø300mm 230V/50Hz, 16-65 W, 1300-155 min ⁻¹ “	ком	2
53	Четкице за угаону брусилицу "DEWALT DW458, 1400W/220V"	пар	3

Напомена: У случају потребе за додатним објашњењима понуђачи се могу обратити ВП 2977 Београд, касарна „Генерал Јован Мишковић“, у времену од 08:00 до 12:00 у периоду 02.-04.07. и 07.-11.07.2014. године. Лице за контакт: кп Саша Димитрић, тел. 066/8700-208, цл Димитар Саватовић, тел. 011/3603-174 и 066/8700-064.

- Ознака из јединственог речника набавки: **31700000 - Електронски, електромеханички и електротехнички материјал.**
- Критеријум за вредновање понуда је економски најповољнија понуда, а параметри који дефинишу пондере су приказани према следећем:
 - Цена – релативни значај **60**, изражава се у РСД (обухвата све трошкове који се фактуришу за њено извршење);
 - Квалитет – релативни значај **30**, изражава се у месецима (мери се датом гаранцијом на испоручена добра, даје се јединствено за целокупну количину и врсте акумулатора);
 - Рок извршења услуге – релативни значај **10**, изражава се у данима (време потребно да се изврши испорука, рачунајући од дана пријема наруџбенице).
- На основу примљених понуда, врши се пондерисање за набавку добара:
 - Најповољнији понуђач за параметар цена биће онај који буде понудио најнижу цену.
 - Најповољнији понуђач за параметар квалитет биће онај који буде понудио најдужу гаранцију.
 - Најповољнији понуђач за параметар рок извршења биће онај који буде понудио најкраћи рок.Најповољнији понуђач по матрици одлучивања је онај који буде имао укупни највећи збир пондера - односно исти ће бити у коначном рангирању најбоље рангиран. Уколико два или више понуђача буду имали исти коначан ранг, најповољнији ће бити онај који буде био боље рангиран по параметру **I** – цена. Уколико два или више понуђача буду имали исти ранг по параметру **I** – цена, најповољнији ће бити онај који буде боље рангиран по параметру **II** – квалитет. Уколико два или више понуђача буду имали исти ранг по параметру **I** – цена и параметру **II** – квалитет, најповољнији ће бити онај који буде боље рангиран по параметру **III** – рок извршења. Уколико два или више понуђача буду имали исти ранг по параметру **I** – цена, параметру **II** – квалитет и параметру **III** – рок извршења, најповољнији ће бити онај са којим ВП 2977 има искуство позитивне праксе у досадашњој пословно техничкој сарадњи.
- Понуђач мора испунити Законом одређене услове за учествовање у поступку јавне набавке, а понуду у целини припрема и подноси у складу са позивом. У супротном, понуда се одбија.
- Испуњење обавезних услове за учешће у поступку јавне набавке понуђач доказује давањем изјаве (Прилог 2). Уколико ВП 2977 Београд оцени да су потребна додатна

објашњења или је потребно извршити контролу (увид) код понуђача, оставиће понуђачу примерени рок да поступи по позиву.

6. Понуђач је у обавези да писаним путем потврди да предметна средства набавке задовољавају стандарде који важе на територији Републике Србије и поседују потребне сертификате (Прилог 3).
7. У случају потребе, ВП 2977 Београд задржава право да изврши корекцију количине, али не више од – 10% предвиђених.
8. ВП 2977 Београд може, уз сагласност понуђача, да изврши исправке рачунских грешака уочених приликом разматрања понуде. У случају разлике између јединичне и укупне цене, меродавна је јединична цена. Ако се понуђач не сагласи са исправком рачунских грешака, ВП 2977 Београд ће његову понуду одбити као неприхватљиву.
9. Рок важења понуде не може бити краћи од 30 (тридесет) дана.
10. Валута плаћања – вирмански 30 дана, рачунајући од дана протоколисања рачуна изабраног понуђача у протоколу ВП 2977 Београд, а по реализованој испоруци добара.
11. У случају да понуђач који буде изабран као најповољнији не испуни своје обавезе, у складу са понуђеним роком за испоруку добара, ВП 2977 Београд стиче право да за сваки дан закашњења зарачуна и одбије 0,5 промила од вредности рачуна, с тим да укупни зарачунати и одбијени износ не може прећи 5 (пет) % износа рачуна.
12. Упутство понуђачима како да сачине понуду
 - а) Понуда мора бити састављена на српском језику, осим за покретне ствари (ПС) чији назив се исписује у складу са међународно признатим ознакама.
 - б) Обавезна садржина понуде је:
 - Попуњен, потписан и печатом оверен „Образац понуде“ (Прилог 1),
 - Попуњена „Изјава о испуњености обавезних услова“, у складу са члана 75. Закона о јавним набавкама (Прилог 2),
 - Попуњену, потписану и печатом оверену изјаву да предметна средства набавке задовољавају стандарде који важе на територији Републике Србије и поседују потребне сертификате (Прилог 3),
 - Попуњену, потписану и печатом оверену изјаву да понуђач располаже неопходним финансијским и пословним капацитетима за реализацију предметне набавке (Прилог 4),
 - Попуњен, потписан и печатом оверен образац „Основни подаци понуђача“ (прилог 5).
13. Понуђач доставља понуду у писаном облику према садржају тачке 12. тако што потребне обрасце из захтева за подношење понуде правилно попуни хемијском оловком или на рачунару, редоследом сложи (од прилога 1 до 5), потпише и печатом оверити. Понуду понуђач доставља у затвореној коверти на адресу:

*ВП 2977 Београд
Генерала Павла Јуришића Штурма бр. 33
11000 Београд*

На коверти понуде треба назначити:

ПОНУДА ЗА ЈНМВ 130
НАБАВКУ РЕЗЕРВНИХ ДЕЛОВА ЗА ОДРЖАВАЊЕ ЕЛЕКТРОМЕХАНИЧКИХ
И ЕЛЕКТРОТЕХНИЧКИХ ПОКРЕТНИХ СТВАРИ
НЕ ОТВАРАТИ

14. Понуда ће се сматра благовременом ако је у ВП 2977 Београд приспела најкасније до 10:00 часова дана 15.07.2014. године.
15. Јавно отварање, благовремено пристиглих понуда, обавиће се у просторијама ВП 2977 Београд, у касарни „Генерал Јован Мишковић“, објекат број 3, канцеларија број 116 одмах по истеку рока за подношење понуда, односно **15.07.2014. године у 10:15 часова.**

Отварању понуда могу присуствовати представници понуђача са уредним овлашћењем за учешће у поступку отварања понуда, које подносе овлашћеном представнику наручиоца пре почетка јавног отварања.

16. Понуда понуђача који се налази на списку негативних референци који води Управа за јавне набавке, у складу са чланом 83. Закона, а који има негативну референцу за предмет набавке који је истоврстан предмету ове јавне набавке (ознака из општег речника набавки: **31700000 - Електронски, електромеханички и електротехнички материјал**), неће се разматрати, понуду ће се одбити као неприхватљиву.
17. ВП 2977 Београд ће одлуку о избору најповољније понуде о јавној набавци мале вредности донети у року од максимално **10** дана од дана јавног отварања понуда. Наведену одлуку доставиће свим подносиоцима понуда најкасније у року од три дана од дана њеног доношења.
18. Испорука предметних средстава врши се на адресу: ВП 2977 Београд, улица генерала Павла Јуришића Штурма 33 Београд, превозом кога обезбеђује и плаћа изабрани најповољнији понуђач.
19. Додатне информације и обавештења у вези са припремом понуде понуђач може тражити у писаном облику достављањем захтева на адресу: Војна пошта 2977 Београд, са назнаком: „Питања за ЈНМВ – НАБАВКУ РЕЗЕРВНИХ ДЕЛОВА ЗА ОДРЖАВАЊЕ ЕЛЕКТРОМЕХАНИЧКИХ И ЕЛЕКТРОТЕХНИЧКИХ ПОКРЕТНИХ СТВАРИ – број 131“, или путем телефакса на број: 011/3603-174, радним даном у времену од 08.00-15.00 часова.

Прилози:

- Прилог бр. 1 - Образац понуде
- Прилог бр. 2 - Изјава о испуњености обавезних услова
- Прилог бр. 3 - Изјава да предметна средства набавке задовољавају стандарде који важе на територији Републике Србије и поседују потребне сертификате
- Прилог бр. 4 - Изјава да понуђач располаже неопходним финансијским и пословним капацитетима за реализацију предметне набавке
- Прилог бр. 5 - Основни подаци понуђача

КБ/КБ

**За ВП 2977 Београд
потпуковник
Богдан Каличанин**

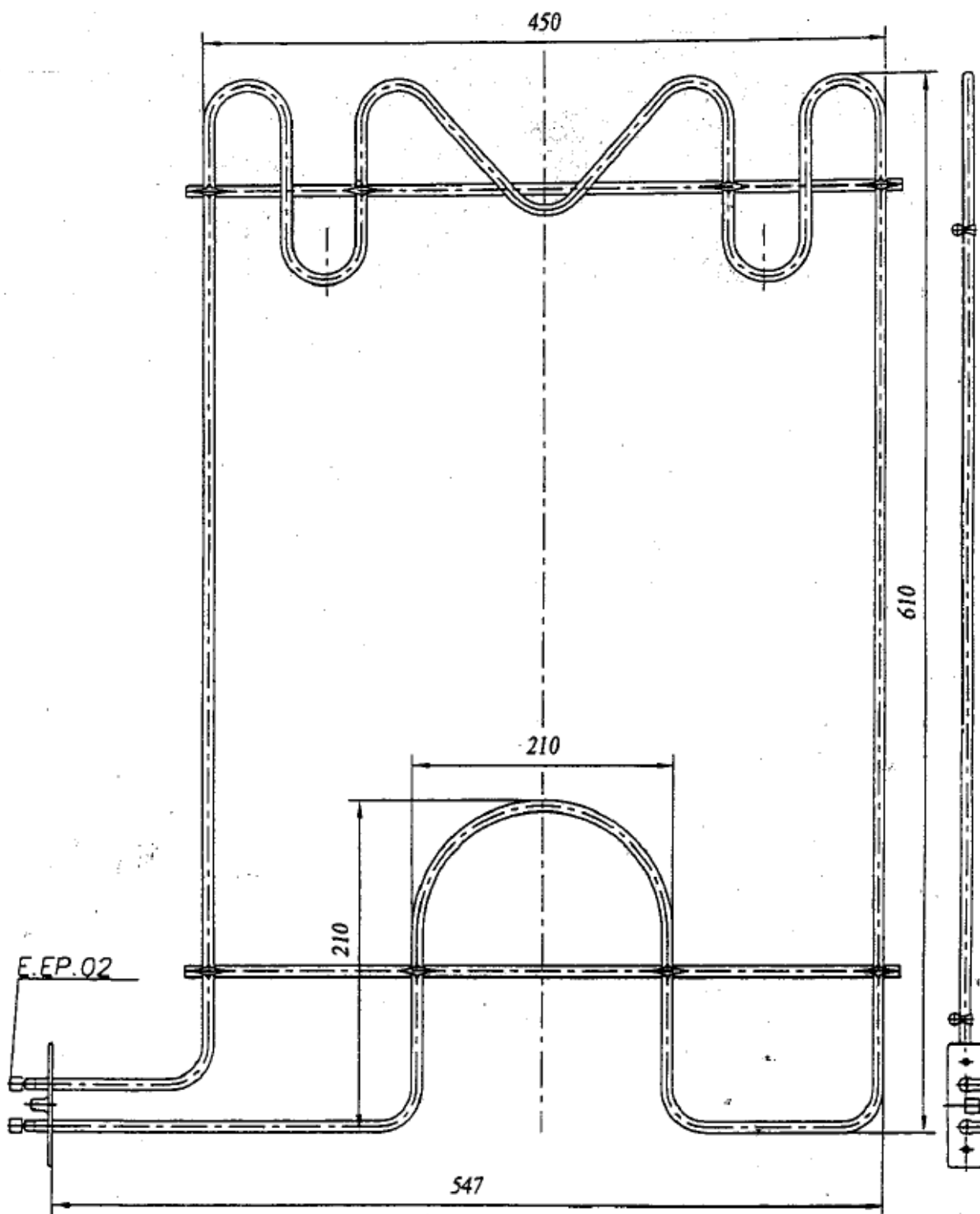
Урађено у једном примерку, ископирано
у 1 примерка и достављено:

- Уз предмет ЈНМВ,
- а/а (без прилога)

Објављено на интернет страници:

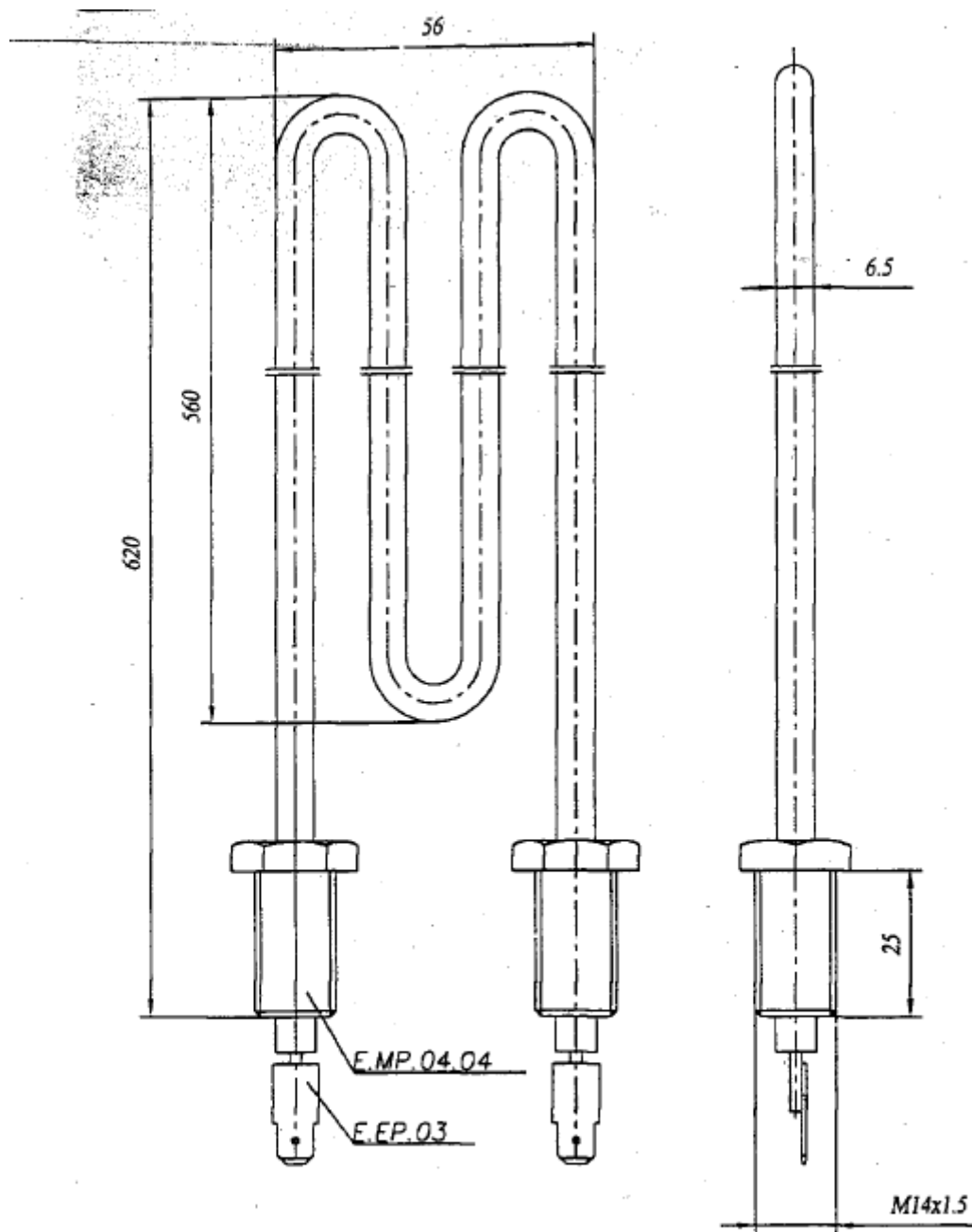
www.nabavke.mod.gov.rs

Слика 1 - Грејач печењаре „2500W“ – „IGO Ljubljana“



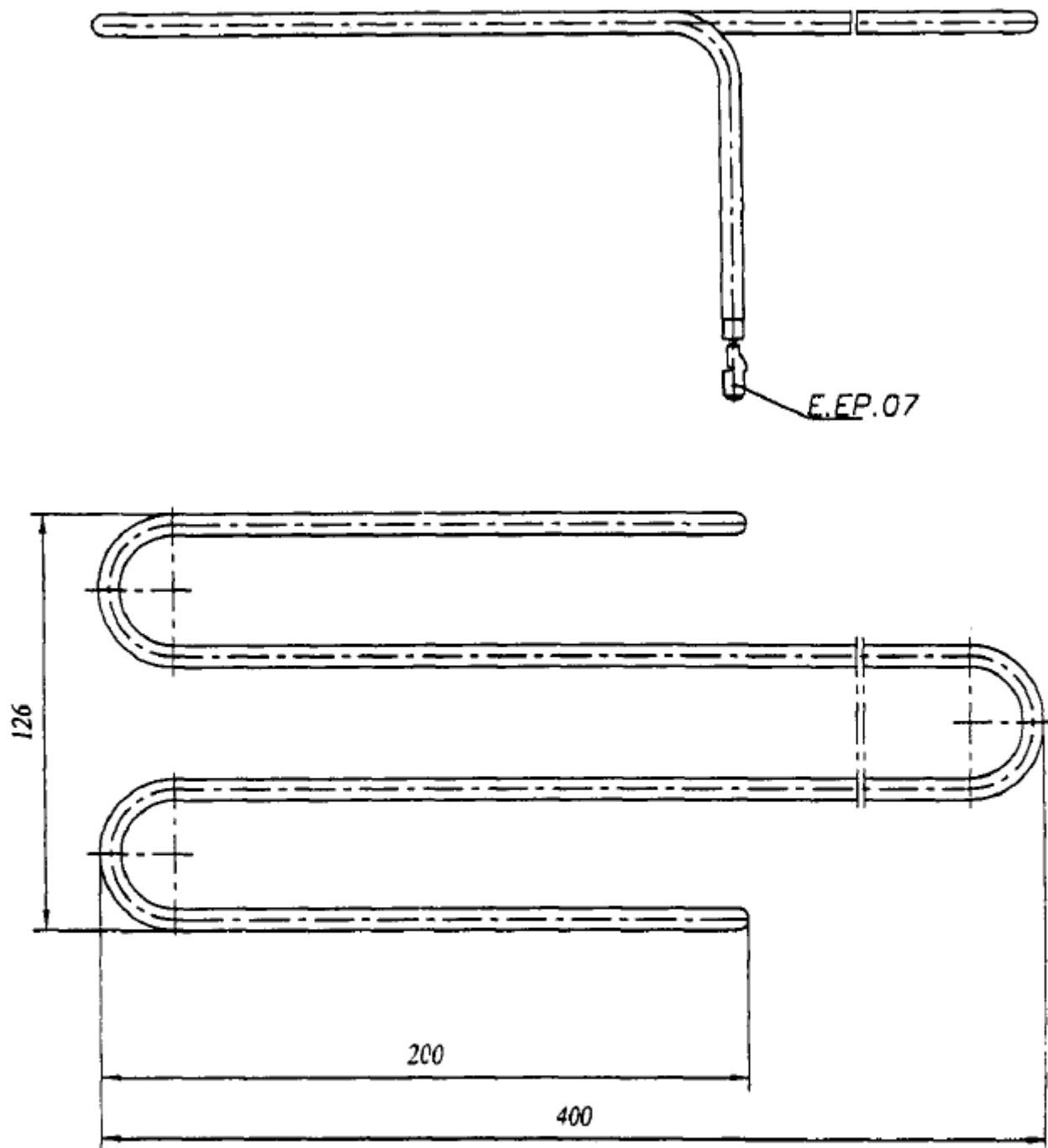
<i>Snaga</i>	<i>Napon</i>	<i>Radna temp.</i>	<i>Radna sredina</i>
2500 W	220 V	350 °C	Vazduh

Слика 2 - Грејач цевasti „1500W“ за кипер – „IGO Ljubljana“



Snaga	Napon	Radna temp.	Radna sredina
1500 W	220 V	650 °C	Vazduh

Слика 3 - Грејач електрични „1500W“ за роштиљ – „IGO Ljubljana“



Snaga	Napon	Radna temp.	Radna sredina
1500 W	220 V	350 °C	Vazduh

ОБРАЗАЦ ПОНУДЕ СА СТРУКТУРОМ ЦЕНА

На основу позива ВП 2977 Београд број 69 – 84 од 01.07.2014. године за НАБАВКУ РЕЗЕРВНИХ ДЕЛОВА ЗА ОДРЖАВАЊЕ ЕЛЕКТРОМЕХАНИЧКИХ И ЕЛЕКТРОТЕХНИЧКИХ ПОКРЕТНИХ СТВАРИ

понуђач _____ доставља

П О Н У Д У број _____

1. Понуда важи **30** дана.
2. Назив, цена, вредност:

Р. бр.	НАЗИВ	јед. мере	кол.	цена (по јед. мере)	цена укупна (без ПДВ)
1	Лежај „6203ZZ“	КОМ	10		
2	Лежај „6207 ZZ“	КОМ	10		
3	Прекидач гребенасти - 0-1 „4G-16-10U“	КОМ	6		
4	Прекидач гребенасти - 0-1 „4G-10-10-РК /380V 10A“	КОМ	6		
5	Прекидач за грејне плоче „16A/250V~,10A/380V~, T150“ (четвороположајни 3+0)	КОМ	10		
6	Прекидач за грејне плоче „16A/250V~,10A/380V~, T150“ (седмоположајни 6+0)	КОМ	10		
7	Склопка „CN-16/220V, 50Hz“	КОМ	3		
8	Склопка „CN-40/220V, 50Hz“	КОМ	2		
9	Прекидач за штедњак „32A“ (краће тело – EGO) За велике штедњаке 4 положаја 3+0, осовина 25mm димензија 60x50x42mm	КОМ	8		
10	Монофазни термостат са предпрекидачем до 320°C „16(4)A/250V“, димензије Ø3x160mm, капилара 900mm	КОМ	15		
11	Монофазни термостат без предпрекидача до 320°C „16(4)A/250V“, димензије Ø3x160mm, капилара 900mm	КОМ	12		

Р. бр.	НАЗИВ	јед. мере	кол.	цена (по јед. мере)	цена укупна (без ПДВ)
12	Монофазни термостат „200°C 16(4)А/400~“, температура 50-200°C димензије <i>Ø3x203mm, капилара 920mm</i>	КОМ	6		
13	Монофазни термостат ТА пећи „110°C 16(4)А/400~“, температура 20-110°C димензије <i>Ø6x100mm, капилара 920mm</i>	КОМ	6		
14	Биметални термостат пегле „13А/250V~“, <i>дужина осовине 32mm</i>	КОМ	5		
15	Биметални термостат пегле „13А/250V~“, <i>дужина осовине 18mm</i>	КОМ	5		
16	Прекидач "DS-401 YAK, 16/250V, T-120", <i>боја дугмета црвена, димензије 30x22mm</i>	КОМ	10		
17	Прекидач "DS-401 YAK, 16/250V, T-120", <i>боја дугмета зелена, димензије 30x22mm</i>	КОМ	10		
18	Прекидач „SP-400 E1 10, 10(2)А/250V~,T125“, <i>боја дугмета црвена, димензије 34x12mm</i>	КОМ	20		
19	Монофазни утикач - гумирани „10А /380V“, <i>"L" - црне боје</i>	КОМ	50		
20	Трофазни утикач „10А /380V, "L" 16А 400V/230V~“, <i>број полова 3P+N+PE, боја црна</i>	КОМ	20		
21	Утикач телефонски трополни са адаптером за микроутикач 6/4	КОМ	10		
22	Утична назидна телефонска, комбинована	КОМ	10		
23	Клема редна „PVC XII – 1,5mm“	КОМ	20		
24	Папучица кабловска челична женска 2,5mm ² , <i>за проводник 1-2,5 mm², димензија 6,3x0,8mm</i>	КОМ	400		
25	Кабл, спирални 4-жилни за телефон „АТА“	КОМ	30		
26	Кабл PGA-4 Кабал за телефон „PANASONIK“ 4-жилни	КОМ	100		
27	Кабл антенски 75 ОМА за TV	КОМ	100		

Р. бр.	НАЗИВ	јед. мере	кол.	цена (по јед. мере)	цена укупна (без ПДВ)
28	Жица лицнаста, силиконска, 2,5mm ²	м	50		
29	Прикључни кабл за пеглу	КОМ	10		
30	Грејна плоча за електрични штедњак „Ø145mm - 1500W“	КОМ	6		
31	Грејна плоча за електрични штедњак „Ø180mm - 1500W“	КОМ	6		
32	Грејна плоча 300x300 - (IGO)	КОМ	3		
33	Опруга за печењару лева – „IGO Ljubljana“ <i>Етажна електрична печењара са 3 коморе „ЕЕР-3“</i>	КОМ	15		
34	Опруга за печењару десна – „IGO Ljubljana“ <i>Етажна електрична печењара са 3 коморе „ЕЕР-3“</i>	КОМ	15		
35	Шарка за врата – „IGO Ljubljana“ <i>Етажна електрична печењара са 3 коморе „ЕЕР-3“</i>	КОМ	10		
36	Вентил електромагнетни за пару – прикључак 3/4”	КОМ	3		
37	Манометар за парни казан „0-1 bar“ – прикључак 1/4”	КОМ	8		
38	Славина окретна за парни казан – прикључак 3/4”	КОМ	5		
39	Грејач печењаре „2500W“ – „IGO Ljubljana“	КОМ	15		
40	Грејач цеваста „1500W“ за кипер – „IGO Ljubljana“	КОМ	15		
41	Грејач електрични „1500W“ за роштиљ – „IGO Ljubljana“	КОМ	15		
42	Гејач за кварцу пећ „600W l=380mm“	КОМ	6		
43	Гејач за кварцу пећ „800W l=550mm“	КОМ	6		
44	Гејач за кварцу пећ „1000W l=615mm“	КОМ	6		
45	Семеринг „20x42x10mm“	КОМ	4		
46	Семеринг „25x47x10mm“	КОМ	4		
47	Семеринг „25x35x7mm“	КОМ	10		
48	Одвијач спреј - (400ml)	КОМ	10		
49	Супер лепак - (3 g)	КОМ	30		

Р. бр.	НАЗИВ	јед. мере	кол.	цена (по јед. мере)	цена укупна (без ПДВ)
50	Лепак двокомпонентни А+Б, запремине 2 x 20ml	ком	10		
51	Вентил елекромагнетни за испуст воде; За машину за прање веша ПЦ-40, ПРИМАТ, Словенија	ком	2		
52	Аксијални вентилатор расхладне коморе „Ø300mm 230V/50Hz, 16-65 W, 1300-155 min ⁻¹ “	ком	2		
53	Четкице за угаону брусилу "DEWALT DW458, 1400W/220V"	пар	3		
УКУПНО					

3. Укупна цена, са обрачунатим ПДВ-ом, износи динара.
4. Гарантни рок за испоручена добра је месеци.
5. Рок испоруке добара је дана од дана пријема наруџбенице.
6. Рок плаћања је 30 дана од дана службеног пријема рачуна у ВП 2977 Београд.
7. Напомена: _____
(у случају потребе унети напомене)

Место и датум:

Понуђач:

(потпис и печат)

У складу са чланом 77. став 4. Закона, под пуном материјалном и кривичном одговорношћу, као заступник понуђача, дајем следећу,

ИЗЈАВУ

Понуђач _____ испуњава све обавезне услове из чл. 75. Закона, односно услове дефинисане позивом за подношење понуде за предметну јавну набавку мале вредности, и то:

1. Понуђач је регистрован код надлежног органа, односно уписан у одговарајући регистар;
2. Понуђач и његов законски заступник нису осуђивани за неко од кривичних дела као члан организоване криминалне групе, није осуђиван за кривична дела против привреде, кривична дела против животне средине, кривично дело примања или давања мита, кривично дело преваре;
3. Понуђачу није изречена мера забране обављања делатности, која је на снази у време објаве позива за подношење понуде;
4. Понуђач је измирио доспеле порезе, доприносе и друге јавне дажбине у складу са прописима Републике Србије;
5. Понуђач поштује обавезе које произлазе из важећих прописа о заштити на раду, запошљавању и условима рада, заштити животне средине и гарантује да је ималац права интелектуалне својине.

Место и датум:

Понуђач:

(име и презиме)

(потпис и печат)

ИЗЈАВЉУЈЕМ

под пуном моралном, материјалном и кривичном одговорношћу да предметна средства набавке задовољавају стандарде који важе на територији Републике Србије и поседују потребне сертификате.

ИЗЈАВЉУЈЕМ

под пуном моралном, материјалном и кривичном одговорношћу да наше предузеће располаже неопходним пословним и финансијским капацитетима за реализацију предметне јавне набавке мале вредности.

ОСНОВНИ ПОДАЦИ ПОНУЂАЧА

1. Предузеће _____
2. Које заступа _____
3. Адреса _____
4. Шифра делатности _____
5. ПИБ _____
6. МБ _____
7. Телефон _____
8. Телефакс _____
9. Интернет адреса/*e*-пошта _____

Место и датум:

Понуђач:

(име и презиме)

(потпис и печат)